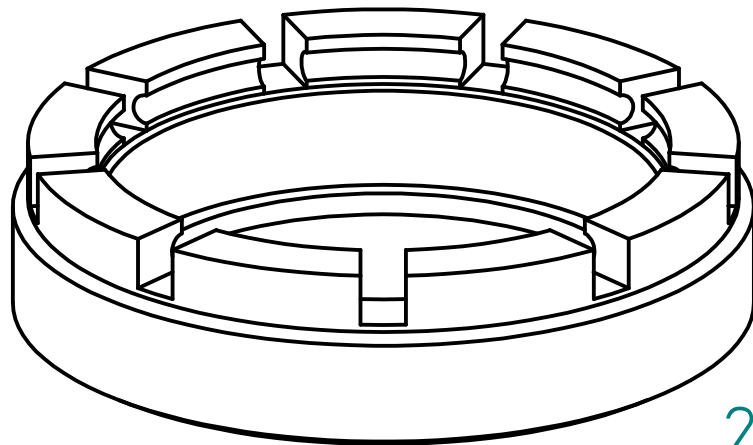
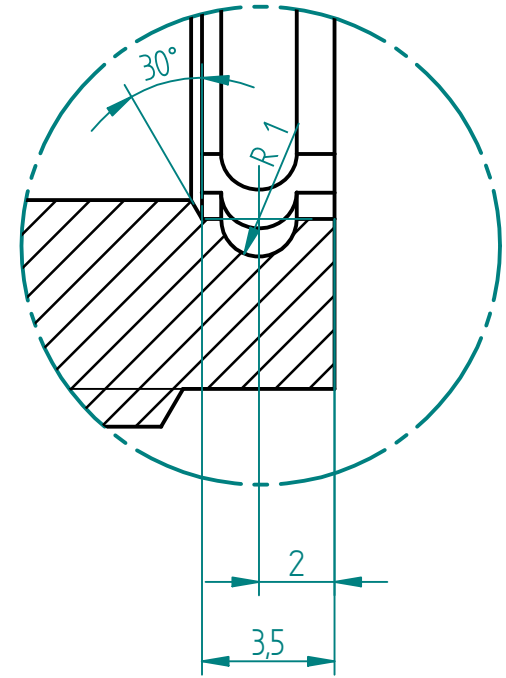
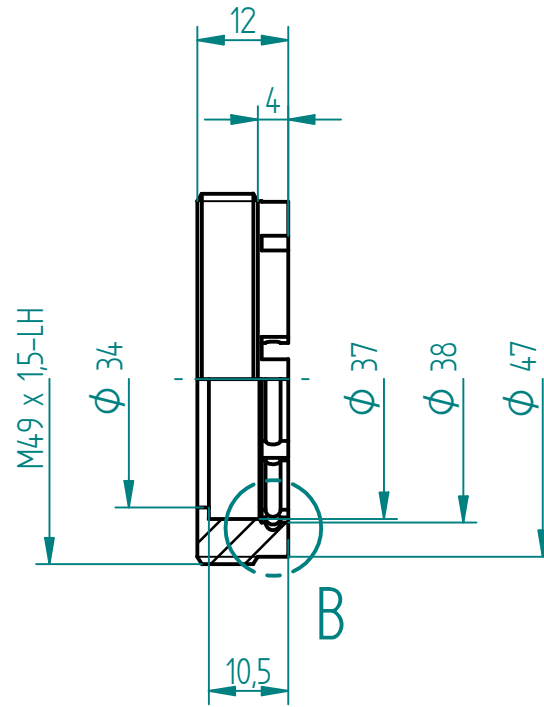
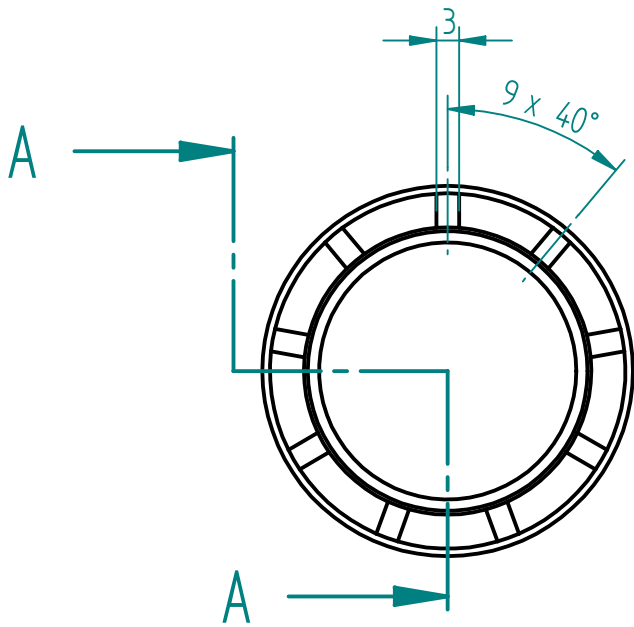


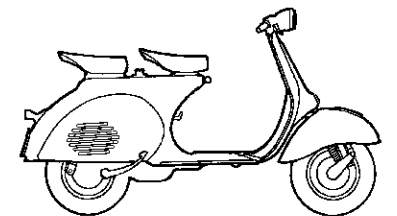
SCHNITT A-A

EINZELHEIT B



2:1

46699



www.vespat4.de