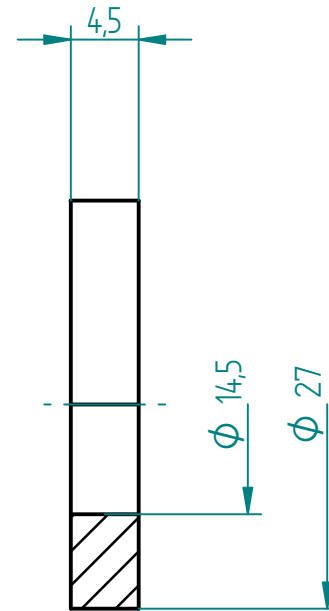
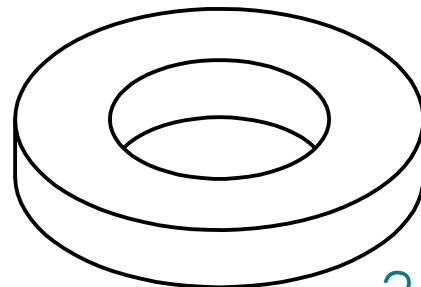


2:1



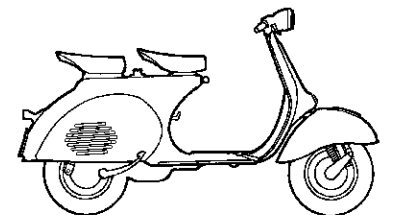
SCHNITT A-A

Alle Kanten gebrochen.



2:1

S13815



www.vespat4.de